

# INIDENS

ΛΕΒΗΤΑΣ ΣΥΜΠΥΚΝΩΣΗΣ ΑΕΡΙΟΥ  
Η ΚΑΛΥΤΕΡΗ ΣΧΕΣΗ ΠΟΙΟΤΗΤΑΣ / ΤΙΜΗΣ

---



# ΑΝΑΚΑΛΥΨΤΕ ΤΟ ΛΕΒΗΤΑ ΜΕ ΤΗ ΒΕΛΤΙΣΤΗ ΑΠΟΔΟΣΗ



Απόδοση  
σε μερικό φορτίο

**>109,9 %**

Εύρος  
διαμόρφωσης ισχύος

**Από 18  
έως 100 %**

χαμηλές εκπομπές  
ρύπων NOx

**< 32 mg  
/kWh**

## ΦΙΛΙΚΟΣ ΣΤΗ ΧΡΗΣΗ

- Ψηφιακός πίνακας ελέγχου με οθόνη LCD οπίσθιου φωτισμού
- Εύκολος στη χρήση χάρη στα ανεξάρτητα κουμπιά ελέγχου για τη ρύθμιση της θερμοκρασίας ζεστού νερού οικιακής χρήσης και θέρμανσης
- Η οθόνη εμφανίζει όλες τις πληροφορίες και σας επιτρέπει να ορίσετε τις παραμέτρους λειτουργίας καθαρά και απλά.

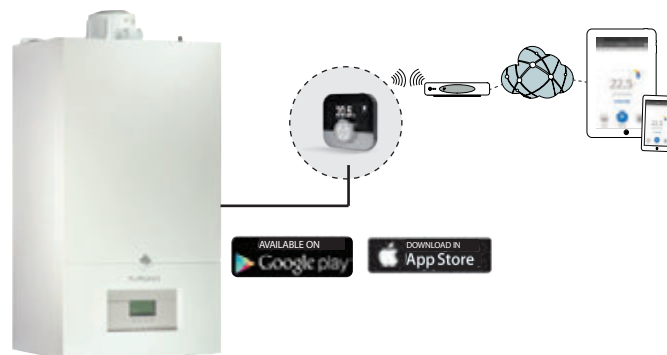


## ΣΥΜΒΑΤΟΣ ΜΕ ΤΟΝ ΕΞΥΠΝΟ ΘΕΡΜΟΣΤΑΤΗ SMART TC°

ΠΕΡΙΣΣΟΤΕΡΗ ΑΝΕΣΗ ΚΑΙ ΕΞΟΙΚΟΝΟΜΗΣΗ

Χάρη στην εφαρμογή του smart tc, έχετε πρόσβαση στις ακόλουθες λειτουργίες:

- Απομακρυσμένη διαχείριση της θέρμανσης και του ζεστού νερού χρήσης,
- Διαχείριση προγραμματισμού θέρμασύμφωνα με τις ανάγκες σας,
- Ακριβής έλεγχος θερμοκρασίας
- Η συντήρηση της εγκατάστασής σας γίνεται εύκολα χάρη στην απομακρυσμένη, κατ' απαίτηση πρόσβαση, από τον εγκαταστάτη σας,
- Ένδειξη σφαλμάτων απευθείας στο smartphone σας με λεπτομερές κείμενο.





# Η ΙΔΑΝΙΚΗ ΕΠΙΛΟΓΗ ΛΕΒΗΤΑ ΓΙΑ ΚΑΙΝΟΥΡΓΙΑ ΕΓΚΑΤΑΣΤΑΣΗ ή ΑΝΤΙΚΑΤΑΣΤΑΣΗ

## ΕΛΑΦΡΥΣ ΚΑΙ COMPACT

Εκδόσεις μόνος για θέρμανση ή Combi (θέρμανση & ζεστό νερό) με πλάτος 395 mm, παρέχουν εύκολη εγκατάσταση του λέβητα σε οποιοδήποτε σημείο.

.....

## ΑΞΙΟΠΙΣΤΟΣ ΜΕ De Dietrich

Ένας στιβαρός λέβητας, με εναλλάκτη θερμότητας από ανοξείδωτο χάλυβα και ορειχάλκινο υδρομπλόκ. Δοκιμασμένα και ελεγμένα εξαρτήματα για απροβλημάτιστη λειτουργία.

.....

## ΦΙΛΙΚΟΣ ΣΤΗ ΣΥΝΤΗΡΗΣΗ

Όλα τα εξαρτήματα είναι εύκολα προσβάσιμα από το μπροστινό μέρος της συσκευής.

## ΕΥΕΛΙΞΙΑ ΕΓΚΑΤΑΣΤΑΣΗΣ

Κατάλληλο για φυσικό αέριο ή προπάνιο χάρη στην τεχνολογία Plug & play. Πολλαπλές λύσεις εφαρμογής σε συστήματα καπνοδόχου του για εύκολη αντιστοίχιση του με την υπάρχουσα εγκατάσταση. Ενσωματωμένη αντεπίστροφη βαλβίδα καυσαερίων για σύνδεση σε κεντρικά συστήματα καυσαερίων υπερπίεσης και ασφάλεια λειτουργίας.





## ΥΨΗΛΗ ΑΠΟΔΟΣΗ ΑΠΟ 5.2 ΕΩΣ 32.5 KW



### ΑΠΟΔΟΣΗ

- μέγιστη απόδοση με βαθμό απόδοσης 109,9 %
- Α ενεργειακή κλάση (Ετήσιος βαθμός απόδοσης 94%) βάσει της οδηγίας eco-design, ενώ συνδυαστικά με τον θερμοστάτη SMART TC η απόδοση του συστήματος φθάνει τη κατηγορία. **A+**
- Εύρος διαμόρφωσης ισχύος από 18 έως 100% προσαρμοσμένος την παραγωγή στις ανάγκες θέρμανσης και ζεστού νερού χρήσης μειώνοντας έτσι τον κύκλο λειτουργίας του λέβητα. Αυτό επιτρέπει υψηλότερη απόδοση για μεγαλύτερη άνεση και εξοικονόμηση ενέργειας.



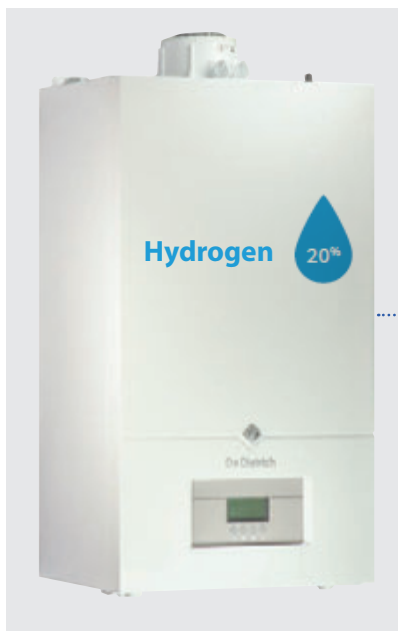
### ΦΙΛΙΚΟ ΣΤΟ ΠΕΡΙΒΑΛΛΟΝ

- Κατάλληλος για λειτουργία με μείγμα έως και 20% Υδρογόνου για μείωση του αποτυπώματος άνθρακα. Είστε έτοιμοι για το μέλλον!
- NOx Class 6 σύμφωνα με την Ευρωπαϊκή οδηγία EN 15502-1 . < 32 mg/kWh.



### ΑΝΕΣΗ

- Αθόρυβη λειτουργία - Επίπεδο ισχύος ήχου <49 dB(A) στην ονομαστική ισχύ για την έκδοση 20/24 MI.



Made in France

## ΑΞΙΟΠΙΣΤΙΑ ΚΑΙ ΔΥΝΑΜΙΚΗ



### ΑΞΙΟΠΙΣΤΑ ΥΛΙΚΑ

- Μονοκόματος ελικοειδής εναλλάκτης θερμότητας ανοξείδωτου χάλυβα
- Ανοξείδωτο ατσάλι υψηλής ποιότητας για αντοχή στο χρόνο
- Μεγάλες διόδους νερού για μείωση του κινδύνου φραξίματος.
- Ορειχάλκινα υδραυλικά εξαρτήματα 100% αποδεδειγμένη αξιοπιστία.
- Κυκλοφορητής inverter υψηλής απόδοσης με χαμηλή ενεργειακή κατανάλωση.
- Φιλικός προς τον χρήστη πίνακας ελέγχου LCD, με οπίσθιο φωτισμό και 4 πλήκτρα.
- Ψηφιακή ένδειξη πίεσης νερού με ειδοποίηση αναπλήρωσης.



# ΥΨΗΛΗ ΑΝΕΣΗ ΣΤΟ ΖΕΣΤΟ ΝΕΡΟ

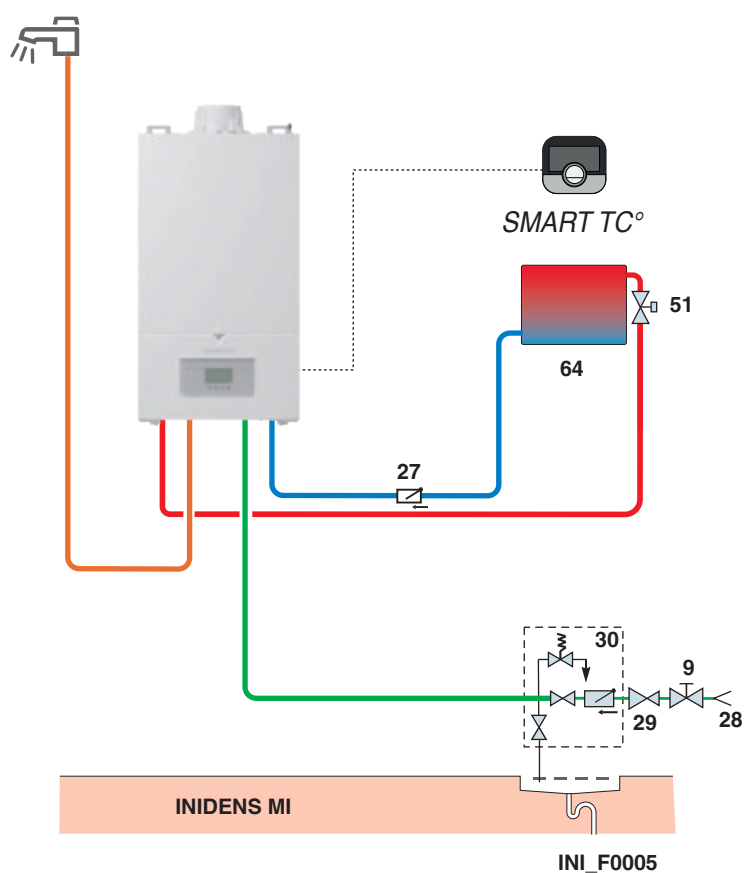
Άφθονο καθαρό ζεστό νερό χρήσης σε σταθερή θερμοκρασία όποτε το χρειάζεστε, αυτό είναι το Inidens:

- Αισθητήρας ροής ZNX που εξασφαλίζει υψηλή ποιότητα ZNX.
- Έκδοση Combi με ταχύτητα παραγωγής 16,2 λίτρα ανά λεπτό\* μέγιστη απόδοση για το Inidens 30/35 MI
- Έκδοση 24 Solo, για παραγωγή ZNX μέσω δοχείων αποθήκευσης ζεστού νερού.

\*βάσει οδηγίας EN 13203.1



## ΕΝΔΕΙΚΤΙΚΟΣ ΤΥΠΟΣ ΕΓΚΑΤΑΣΤΑΣΗΣ



Παράδειγμα τυπικής εφαρμογής σε οικία με ένα κύκλωμα θερμαντικών σωμάτων πάνελ και άμεση παραγωγή ζεστού νερού χρήσης, συνδυασμένο με θερμοστάτη χώρου Smart TC.

# INIDENS

ΕΠΙΤΟΙΧΙΟΣ ΛΕΒΗΤΑΣ ΣΥΜΠΥΚΝΩΣΗΣ ΑΕΡΙΟΥ ΑΠΟ 5.2 ΕΩΣ 32.5 KW  
ΒΕΛΤΙΣΤΟΠΟΙΗΜΕΝΗ ΤΕΧΝΟΛΟΓΙΑ ΓΙΑ ΤΗΝ ΚΑΛΥΤΕΡΗ ΣΧΕΣΗ ΠΟΙΟΤΗΤΑΣ/ΤΙΜΗΣ

## ΜΟΝΤΕΛΑ

	24	20/24 MI	24/28 MI	30/35 MI
Τύπος λέβητα	Μόνο θέρμανση	Combi (θέρμανση & ζυγ)	Combi (θέρμανση & ζυγ)	Combi (θέρμανση & ζυγ)
Εύρος ισχύς σε 50/30°	6.3 - 26.1 kW	5.2 - 21.8 kW	6.3 - 26.1 kW	7.9 - 32.5 kW
Ισχύς σε λειτουργία ζεστού νερού	28 kW	24 kW	28 kW	34 kW
Ειδική παροχή ΖΝΧ με ΔΤ = 30Κ βάσει (EN 13203-1)	80lt δοχείο* 16.2 L/min 130lt δοχείο* 20 L/min	11.5 L/min	13.4 L/min	16.2 L/min
Διαστάσεις Π x Υ x Β	395 x 700 x 285 mm	395 x 700 x 285 mm	395 x 700 x 285 mm	395 x 700 x 285 mm
Καθαρό βάρος	29 kg	28,5 kg	30 kg	30 kg

\*Το δοχείο παρέχεται ξεχωριστά

Βρείτε περισσότερες  
πληροφορίες με σάρωση  
του κωδικού QR.



### DE DIETRICH, ΓΑΛΛΙΚΗ ΥΠΕΡΟΧΗ ΠΟΙΟΤΗΤΑΣ ΑΠΟ ΤΟ 1684

De Dietrich, για περισσότερους από 3 αιώνες, η επιτυχία αποτελεί προϋπόθεση που βασίζεται σε πραγματικές αξίες: ποιότητα, αξιοπιστία, ανθεκτικότητα. Η De Dietrich με σεβασμό στο περιβάλλον και την άνεσή σας, κυριαρχεί τέλεια στις διάφορες ανανεώσιμες πηγές ενέργειας χάρη στα συστήματα πολλαπλών ενεργειών που διατηρούν τον πλανήτη. Οι συσκευές De Dietrich βρίσκονται στην πρώτη γραμμή της καινοτομίας, επωφεληθείτε από τη βέλτιστη ποιότητα και τη αντοχή στο χρόνο χάρη συμμετοχή όλων των υπαλλήλων για πάνω από 300 χρόνια.

Εμπορικός αντιπρόσωπος



KLIMATIKA A.B.E.E.

Αθήνα: Βασ. Κων/νου 281, 194 00 Κορωπί

Τηλ.: 210 6624526, 210 6627929 Fax.: 210 6623343

klimatika.gr // dedietch.gr

Θεσ/νικη: Μιλτιάδου 8, Καλοχώρι

Τ.Θ.: 1415, 570 09

Τηλ.: 2310 325228, 2310 754668 Fax.: 2310 754017

E-mail: klimatika@klimatika.gr